

vecom[®]

VÁŠ DOMOV BEZ BARIÉR

**SCHODIŠŤOVÁ
SEDAČKA
HANDICARE
FREECURVE**

2000-2020
20
LET
ODSTRÁŇUJEME BARIÉRY



SCHODIŠŤOVÁ SEDAČKA HANDICARE FREECURVE

Pro opravdu strmá schodiště

Schodišťová sedačka Handicare Freecurve patří do kategorie sedaček „jednokolejnicových“. To znamená, že jako vodící kolejnici pro sedačku používá jeden silnější trubkový profil, na rozdíl od dvou profilů menšího průměru. Jedno i dvoukolejnicový systém má svá pro i proti, ale u schodišťové sedačky Freecurve ta „proti“ budeme hledat jen velice těžko. Zvládá změny směru i sklonu stejně dobře, jako třeba i točitá schodiště, dokáže negativní zatáčku a hodí se i pro instalace na schodiště velmi úzká. Má totiž možnost natočení sedačky do vhodného úhlu směrem ke schodišti, a to i během jízdy. To umožňuje průjezd užším schodištěm a Vy tak budete mít dostatek místa a pohodlí i pro vaše kolena. Možnost natočení pro usnadnění výstupu či nástupu je samozřejmos-

tí. Pokud by vám, i přes možnost opravdu velmi krátkého dojezdu pod schodištěm, ubírala kolejnice z potřebného prostoru, je možné to vyřešit kolejnicí sklápěcí. Když nebudete sedačku používat, jednoduše kolejnici zvednete a zaklopíte tak, abyste i pod schody měli přesně ten prostor, na který jste byli vždy zvyklí. Bezpečnostní pás, zachycovač a všechny antikolizní systémy samozřejmě najdete i u sedačky Freecurve. Ovládání sedačky je velice snadné, stačí jen vychýlit joystick v požadovaném směru jízdy. Instalace sedačky na schodiště nevyžaduje žádné stavební úpravy a je otázkou většinou jednoho nebo dvou pracovních dnů, dle délky dráhy. Díky napájení pomocí baterií se na sedačku Freecurve budete moci spolehnout i v případě výpadku proudu.



Použití: interní



Typ schodiště: se změnou směru i sklonu



Sklon schodiště: do 61°



Nosnost: 125 kg



Rychlost: 6,6 m/min.



Příkon: 0,36 kW



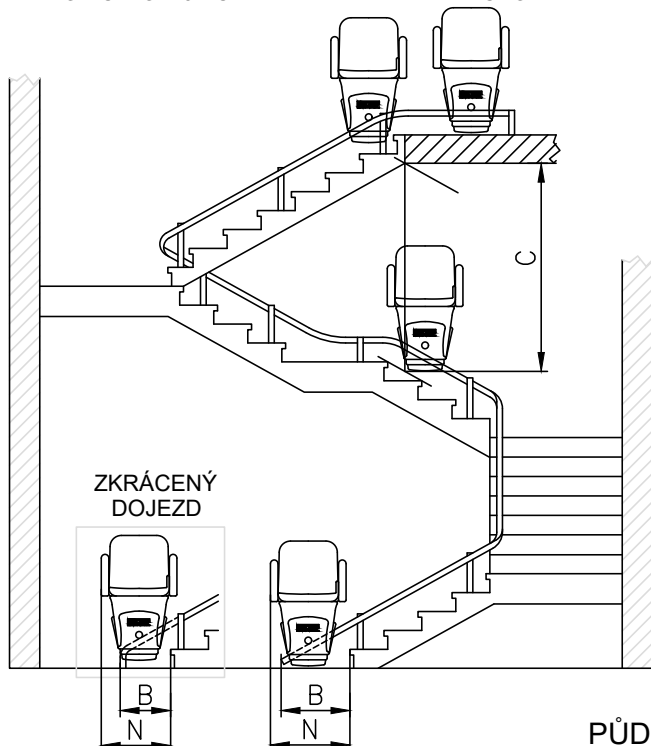
Napájecí/provozní napětí: 230 V / 24 V baterie

vecor®

SCHODIŠŤOVÁ SEDAČKA FREECURVE

ČELNÍ POHLED

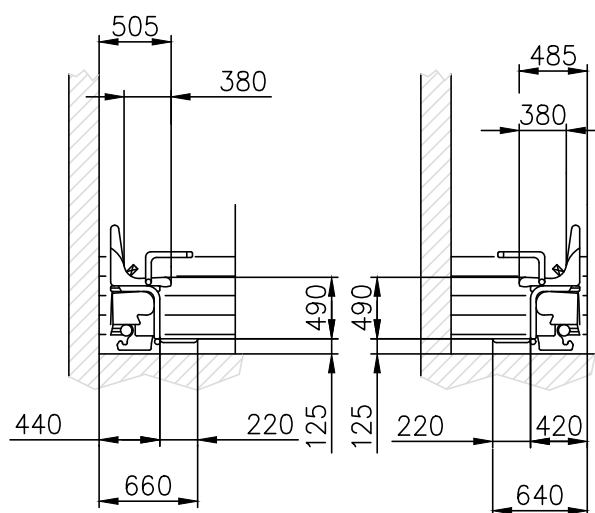
VODÍCÍ KOLEJNICE NA VNITŘNÍ STRANĚ SCHODIŠTĚ



BOČNÍ POHLED

VNITŘNÍ STRANA SCHODIŠTĚ

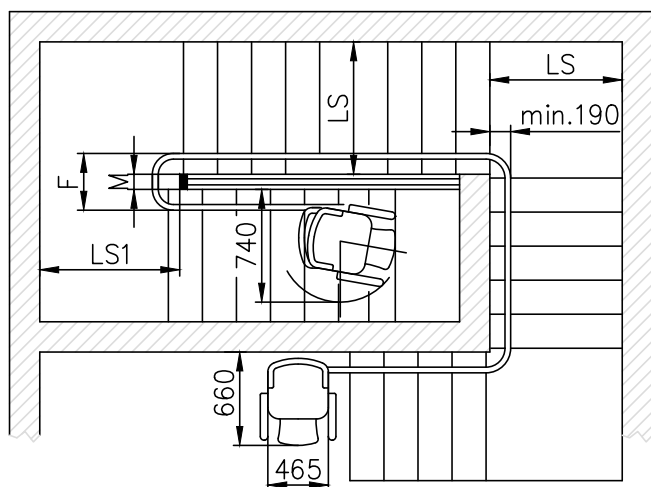
VNĚJŠÍ STRANA SCHODIŠTĚ



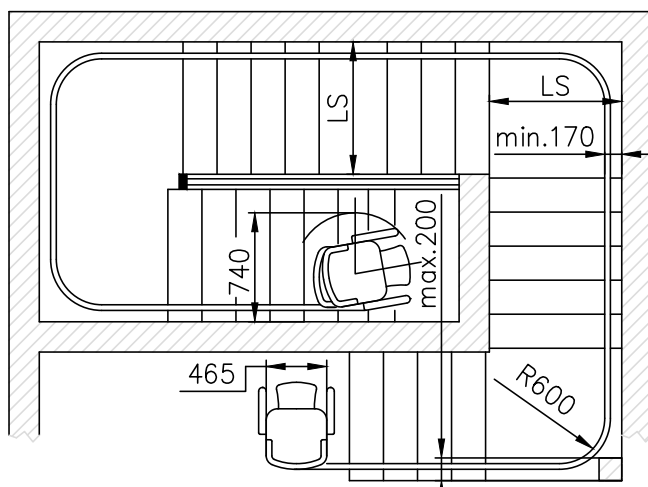
SKLON SCHODU	F MAX.	M MIN.	LS1
0°	850	410	770
30°	640	200	770
60°	640	200	770

PŮDORYS

VODÍCÍ KOLEJNICE NA VNITŘNÍ STRANĚ SCHODIŠTĚ



VODÍCÍ KOLEJNICE NA VNĚJŠÍ STRANĚ SCHODIŠTĚ



LS	šířka schodiště	740
	šířka schodiště, sedačka otočená o 45°	690
	šířka schodiště při sklonu 0°	min.770
	šířka schodiště při sklonu od 30° do 61°	min.770
C	výška pro průjezd se sedící osobou	min.1800

B	standardní přesah vodící kolejnice	659
	zkrácený přesah vodící kolejnice	256
N	standardní dojezd sedačky	680
	zkrácený dojezd sedačky	573

TECHNICKÁ CHARAKTERISTIKA

NOSNOST	VÝKON	NAPÁJECÍ NAPĚTÍ	NAPÁJECÍ NAPĚTÍ MOTORU	NAPĚTÍ POMOČNÉHO OBVODU	RYCHLOST
125kg	0,36kW	230V jednofáze (50Hz)	24V DC	24V DC	9m/min

Údaje jsou orientační a nezávazné. Výrobce si vyhrazuje právo na provádění změn, které bude považovat za vhodné.

V případě, že jsou skutečné rozměry místa instalace menší než rozměry uvedené, kontaktujte technické oddělení firmy VECOM za účelem speciální varianty.

vecom[®]
VÁŠ DOMOV BEZ BARIÉR

2000-2020
20
LET
ODSTRANJUJEME BARIÉRY



800 100 659 bezplatná infolinka



vecom@vecom.cz

www.vecom.cz